

## 組織結構、員工工作滿意度與組織承諾對 工作績效之影響－以不動產經紀人員為例

李春長\* 沈佩君\*\*

論文收件日期：95年5月24日

論文接受日期：96年6月5日

### 摘 要

本研究主要以房屋仲介從業人員為研究對象，探討組織結構、員工工作滿意度直接或間接（透過組織承諾）對於工作績效的影響。以往研究有兩趨向，一為組織結構、員工工作滿意度以組織承諾為中介變項影響工作績效，另一為組織結構、員工工作滿意度直接影響工作績效，而過去文獻之探討較少涉及四者間互動關係之檢定。本文以線性結構模式（structural equation model，簡稱SEM）探討其間的互動因果關係。結果顯示，組織結構、工作滿意度對於工作績效、組織承諾具有正向顯著之影響。但是，無法印證組織承諾對於工作績效具有顯著的影響。即實證結果無法得到組織結構、員工工作滿意度對於工作績效的影響具有中介或間接之效果。

關鍵詞：組織結構、員工工作滿意度、組織承諾、工作績效、結構方程模式、  
房屋仲介業

---

\* 國立屏東商業技術學院不動產經營系副教授

TEL：(08) 7238700 #6203、3201，E-mail：lcc@npic.edu.tw

\*\* 國立屏東商業技術學院不動產經營系碩士

TEL：(08) 7238700 #6203、3201，E-mail：jwelone@yahoo.com.tw

# The Study of the Relationship among Organizational Structure, Job Satisfaction, Organizational Commitment and Job Performance- An Example of the Real Estate Brokers

Chung-Chang Lee\* and Pei-Chun Shen\*\*

## Abstract

This research takes the real estate brokers as its subjects and mainly discusses the direct or indirect of the organizational structure and the employees' job satisfaction upon the job performance. This research discusses the interrelations among the organizational structure, the employees' job satisfaction, the organizational commitment and the job performance through structural equation model (SEM). This research reveals that the organizational structure have significantly positive effects upon the job performance; The organizational structure have significantly positive effects upon the organizational commitment; The job satisfaction have significantly positive effects upon the job performance; The job satisfaction have significantly positive effects upon the organizational commitment; There is no close relationship between the organizational commitment and the job performance, which means that it is not proved whether the organizational commitment will put direct effects upon the job performance.

**Keywords:** Organizational Structure, Job Satisfaction, Organizational Commitment, Job Performance, Structural Equation Model, Real Estate Brokerage

---

\* Associate Professor, Department of Real Estate Management, National Pingtung Institute of Commerce  
TEL : (08) 7238700 #6203, 3201 · E-mail : lcc@npic.edu.tw

\*\* Master, Department of Real Estate Management, National Pingtung Institute of Commerce  
TEL : (08) 7238700 #6203, 3201 · E-mail : jwelone@yahoo.com.tw

## 一、前 言

目前國內房屋仲介業的人事流動率相當大，顯示出並不是高額的薪水或是提供良好的訓練就能留住人才，要如何減少人員流動率，提高員工忠誠度並增加工作績效，以提昇房屋仲介業的工作品質，是目前相當重要的課題。以往國內探討有關房屋仲介業之績效大都從薪資結構、經營型態、工作年資、教育程度與職位等變數對於績效之影響來加以探討，且大部分皆以實質面或財務面來衡量績效，如員工之業績、所得、開發及成交物件數、公司財務狀況等。（如李春長1999，2004；李玉平，2002；李春長與游淑滿，2007）較少以抽象面或潛在面進行評估或衡量，如效能、效率、品質等方面。

影響員工工作績效之因素有許多，如組織結構、工作滿意度、組織承諾等。首先，就組織結構對工作績效之影響而言，Lawrence and Lorsch早在1969年研究指出較成功的企業，整合程度較高，能協調不同部門的差異。Moenaert et al. (1991) 認為若職權過於集中，將妨礙組織成員的承諾感，故應朝向分權化發展，提昇工作績效。一個企業或公司中，其組織的內部結構能幫助我們解釋並預測員工行為。即除了個體與團體因素之外，工作環境的結構亦會對員工態度與行為造成影響，因此，完整的組織建構能塑造員工態度，並促使他們的績效有更佳的表現。（Robbins, 1994）國內學者林清河與施坤壽（2003）研究結果顯示，企業的組織結構若愈具整合／協調能力及正式／標準化程度，則有助於提昇組織的績效。

其次，工作滿意度對工作績效之影響方面，員工工作滿意度對於一個企業的成敗而言，具有舉足輕重的地位，因為當員工之工作滿意程度不高時，將無法提昇本身之服務態度，更無法使顧客獲得良好的服務。Roethlisberger and Dickson (1964) 即指出工作滿足會導致員工對於工作具有正面的貢獻，進而增進工作績效。Blumberg and Pringle (1982) 認為決定工作績效的因素可分為潛能因素、意願因素及機會因素三種。其中意願因素包括動機、工作滿足、工作狀況等。他認為個人因素與員工工作滿意會影響員工的工作績效。Bernard and Ajay (1991) 與Black and Gregersen (1997) 認為提昇員工之工作滿意度，將可促使員工有更大的意願學習工作技能，進而增加銷售業績，提昇其工作績效。而在過去的研究中證實工作滿意度愈高，其工作績效愈佳。（Mobley et al., 1978；Karunasena et al., 1996）第三，組織承諾對工作績效之影響，組織承諾反應出一個員工對於組織的投入、向心力及認同程度。Porter et al. (1974) 認為組織承諾可以減少組織內的員工流動狀況，並且達到較高的組織績效。大部分研究指出，承諾程度愈高的員工，其適應力愈高、

怠工及離職率較低、工作滿意度及員工生產力較高。(Mowday, Porter, and Steers, 1982; Luthans, McCall, and Dodd, 1985; McNeese-Smith, 1996) 國內學者余燧賓(2003)與陳明國(2004)等,研究發現組織承諾與工作績效呈現顯著正相關。

組織結構與工作滿意度除影響工作績效之外,其亦會影響組織承諾。Blauner(1964)認為組織集中度愈高,員工將減少對組織的投入及忠誠度。因此,作者認為必須採取有機式組織、分權的管理方法<sup>註1</sup>。換句話說,員工經由充分參與討論,提昇分權化程度,增加其工作投入,則員工之組織承諾也會相對提高。曾柔鶯與簡新曜(2001)研究結果指出,當員工參與程度增加,員工之工作滿足、壓力、投入、情感承諾及規範承諾也相對地提高,同時員工高度參與對於員工績效有顯著正向的增強效果。另工作滿足與組織承諾亦存在著高度相關(Porter, Steers, and Mowday, 1974; Brook, Russell, and Price, 1988)。Porter, Steers, and Mowday(1974)則認為工作滿足為組織承諾的成份之一,因工作滿足容易受到公司政策、薪資福利等產生變動,故由工作滿足的不穩定性及易變性來看,其可視為組織承諾的前因。亦即,員工透過完成工作所產生的各種滿足,進而發展出對於組織的認同感。

組織結構、員工工作滿意度、組織承諾與工作績效之間的關係,因不同學者之觀點而發展為不同的模型。最早,由Steers(1977)提出之模式認為組織承諾會影響工作績效,到Mowday, Porter, and Steers(1982)時,則認為組織結構可透過組織承諾影響工作績效,最後,Mathieu and Zajac(1990)則提出更為完整之模式,即組織特性及工作滿意度會透過組織承諾之中介效果影響工作績效的高低,而其中組織特性即包含了組織結構的因素。故本文將修正Mathieu and Zajac(1990)所提出之架構,以作為本文分析之基礎<sup>註2</sup>。

本文將探討是否透過組織結構的調整或提昇員工工作滿意度就能有效的提高工作績效。即透過組織制度的改革、保障員工福利及報酬、工作環境的和諧等實質上

---

註1. Burns and Stalker(1961)研究結果若指出環境穩定性愈高應以追求效率、穩定成本為目的,其特徵為高度專業化、集權化、角色任務較確定、重視垂直溝通,也就是機械式組織(mechanistic organization);環境不穩定則宜重視適應性,表現較高度的相互依存、分權化經營、角色任務模糊、重視水平溝通,採取相反之組織結構,即有機式組織(organic organization)。

註2. 本文探討不動產經紀業人員為主,而過去文獻較少與本文議題相關,大都為探討單一主題,或為分散探討其中一至二個議題,且少與不動產經紀業有關,故本文在文獻方面,主要以採取一般企業為主,藉由相關企業組織之研究文獻回顧,以結合本文之研究議題。

的改變，是否能提昇員工之工作績效？其次，有些房屋仲介公司較強調員工對公司的忠誠度（如組織承諾）或是鼓勵員工創造業績，並重視顧客的感受和滿意度，這些理念對於員工之工作績效是否有實質助益？以往研究有兩趨向：一為組織結構、員工工作滿意度以組織承諾為中介變項影響工作績效，另一為組織結構、員工工作滿意度直接影響工作績效，較少涉及四者間互動關係之檢定。本研究以房屋仲介從業人員為研究對象，並以線性結構模式（structural equation model，簡稱SEM）探討其間的互動因果關係。

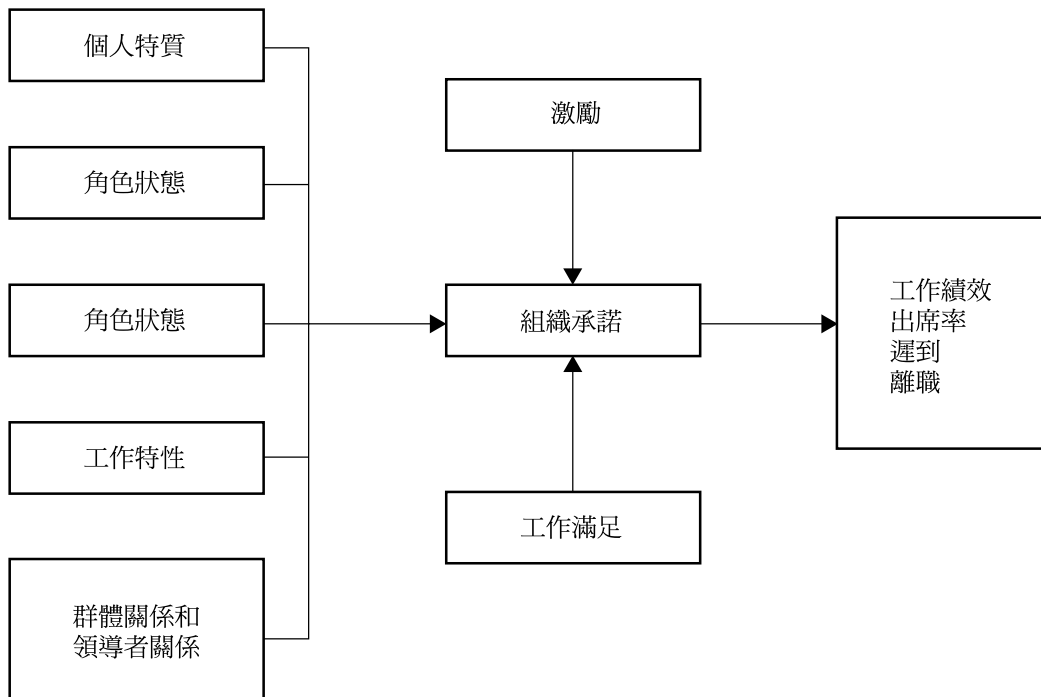
本文探討結構組織、員工工作滿意度、組織承諾及工作績效之關係，其重要性在於從企業經營角度，探討組織結構及組織承諾，再藉由員工工作角度，分析員工工作滿意度及工作績效，可全盤探究企業組織及員工績效之關係，提供企業經營者參考。而本文以不動產經紀人員為研究對象，主要係由於目前不動產業界，以不動產經紀公司組織較具規模，且不動產經紀人員與一般社會大眾為較常接觸之行業，因此，本文以不動產經紀業為主進行探討。本文共分五節，除首節前言之外；第二節則為研究方法，首先，為本文研究架構與假說之提出，其次，利用線性結構模式建構組織結構、工作滿意度、組織承諾對工作績效影響之關係模型，接著說明變數之操作性定義、問卷設計和抽樣方法；第三節則為樣本統計量描述；第四節則為實證結果分析；最後一節則為本文之結論和建議。

## 二、研究方法

### （一）研究架構

在影響組織承諾與工作績效之相關研究中，最具代表的模式為Mowday, Porter, and Steers（1982）所提出的前因後果模式，其綜合個人特徵、角色特徵、結構特徵、工作經驗等前因變項，並透過組織承諾對工作績效產生影響。其中結構性特徵即包括正式化、分權程度等，也就是組織結構的特徵。該模式以組織承諾作為中介變項，而結構特性將透過此一中介變項而影響工作績效。其後，Mathieu and Zajac（1990）仍然以組織承諾為中介變項，其認為個人特質、角色狀態、工作特性、組織特性及群體關係和領導者關係、激勵和工作滿足將會透過組織承諾影響工作績效等。Mathieu and Zajac（1990）與Mowday, Porter, and Steers（1982）之不同為其將激勵與工作滿意兩項外生變項考慮進模式中。（參見圖一）

由Mowday, Porter, and Steers（1982）與Mathieu and Zajac（1990）的模式可

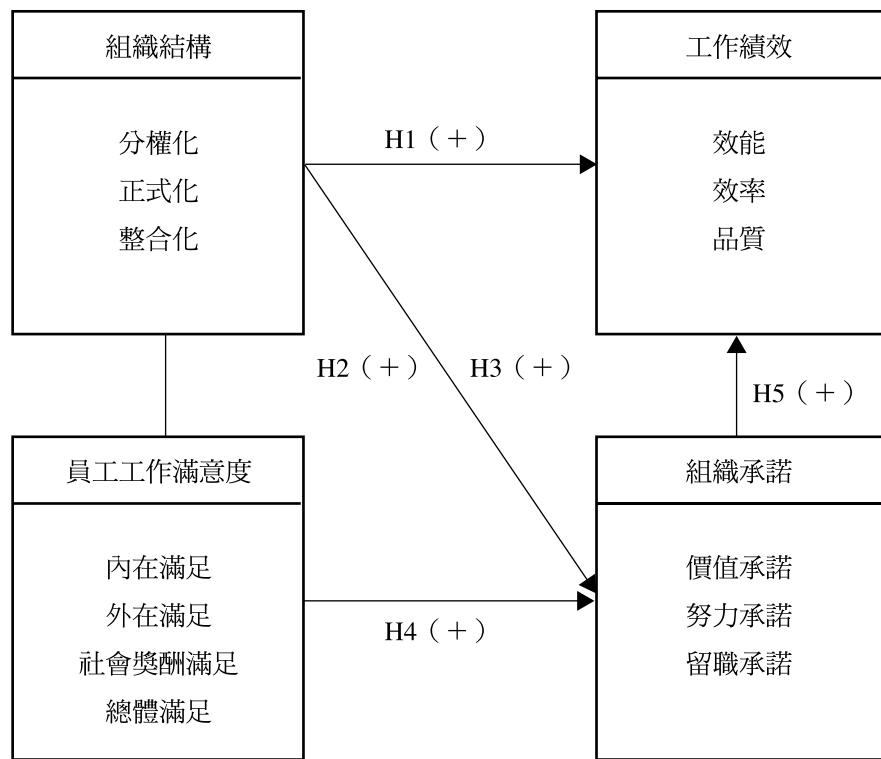


圖一 Mathieu and Zajac的組織承諾模式

知，組織結構的特性及工作滿意度均透過組織承諾之中介效果而影響工作績效。他們並未考慮組織結構與工作滿意亦會直接影響工作績效等。然而，根據前述之文獻探討顯示，組織結構的特性及工作滿意度亦會直接影響工作績效。另外，他們均將外生變項與內生變項以可觀測變項方式處理，將忽視測量誤差問題。因此，建立本研究之架構，如圖二所示。換言之，組織結構、員工工作滿意度不僅會間接透過組織承諾影響工作績效，亦會直接影響工作績效<sup>註3</sup>。本文外生變數之所以僅考慮組織結構和工作滿意度兩項而不列入其他外生變數，除作者之興趣外，若亦考慮個人特質、角色狀態等外生變項，將會增加很多量表於實際調查操作時將會遭致拒答等問題。

由前述文獻回顧與研究架構圖可知，本研究假說一、二（H1、H2）為當組織結構具有依據內外環境的變化而改變的彈性時，預期對工作績效、組織承諾具有正向顯著影響。故房屋仲介公司之分權化、正式化、整合化程度愈高時，對於工作績

註3. 由於組織結構、員工工作滿意度、組織承諾和工作績效為潛在變項，必須由觀察變項來衡量。而有關觀察變項如分權化、正式化等之概念意義請參見後文變數之操作性定義部分之說明。



圖二 研究架構圖

效、組織承諾將有正向的顯著影響；假說三、四（H3、H4）為員工工作滿意度愈高，預期對工作績效、組織承諾具有正向顯著影響。故當員工的內在獎酬滿足、外在獎酬滿足、社會獎酬滿足和總體滿足等，皆能獲得滿足時，其工作績效、組織承諾亦會提高；假說五為組織承諾愈高，則預期對工作績效具有正向顯著影響。即價值承諾、努力承諾與留職承諾愈高，則工作績效也會愈高。

## （二）線性結構模型之設定

本文欲驗證組織結構、員工工作滿意度對於工作績效之影響是否具有直接及間接之正向效果。由於組織結構、工作滿意度為外生潛在變數，組織承諾、工作績效為內生潛在變數，故以SEM來設定模型<sup>註4</sup>，將其整個架構圖規劃如圖三。其符號表

註4. 線性結構方程模式是綜合兩種型態的模式，包含測量模式（measurement model），也就是觀察變數（manifest variable）與潛在變數（latent variable）間的關係，另一種模式為結構模式（structural model），即潛在變數間的關係。SEM具有傳統路徑分析所缺少的許多優

示請參見圖三，其中 $\gamma_{11}$ 、 $\gamma_{12}$ 、 $\gamma_{21}$ 、 $\gamma_{22}$ 和 $\beta_{12}$ 表示路徑係數； $\lambda^x_{11} \sim \lambda^x_{71}$ 為外生變數的解釋力； $\lambda^y_{11} \sim \lambda^y_{61}$ 為內生變數的解釋力； $\phi_{21}$ 為相關係數； $\delta_1 \sim \delta_7$ 為外生測量誤差； $\epsilon_1 \sim \epsilon_6$ 為內生測量誤差； $\zeta_1$ 、 $\zeta_2$ 為結構方程式之殘餘誤差。

經由前述假說得知，組織結構愈具彈性則預期愈能提昇員工之工作績效，故本研究預期 $\gamma_{11}$ 為正號。而工作滿意度愈高則預期可增加員工之工作績效，故預期 $\gamma_{12}$ 為正號。此外，員工之組織承諾愈高則預期對工作績效有顯著正向影響，故預期 $\beta_{12}$ 為正號。而組織結構愈具彈性則預期對組織承諾有顯著正向影響，故預期 $\gamma_{21}$ 為正號。此外，員工工作滿意度愈高則預期愈能提昇員工之組織承諾，故預期 $\gamma_{22}$ 為正號。

### (三) 研究變項之操作性定義

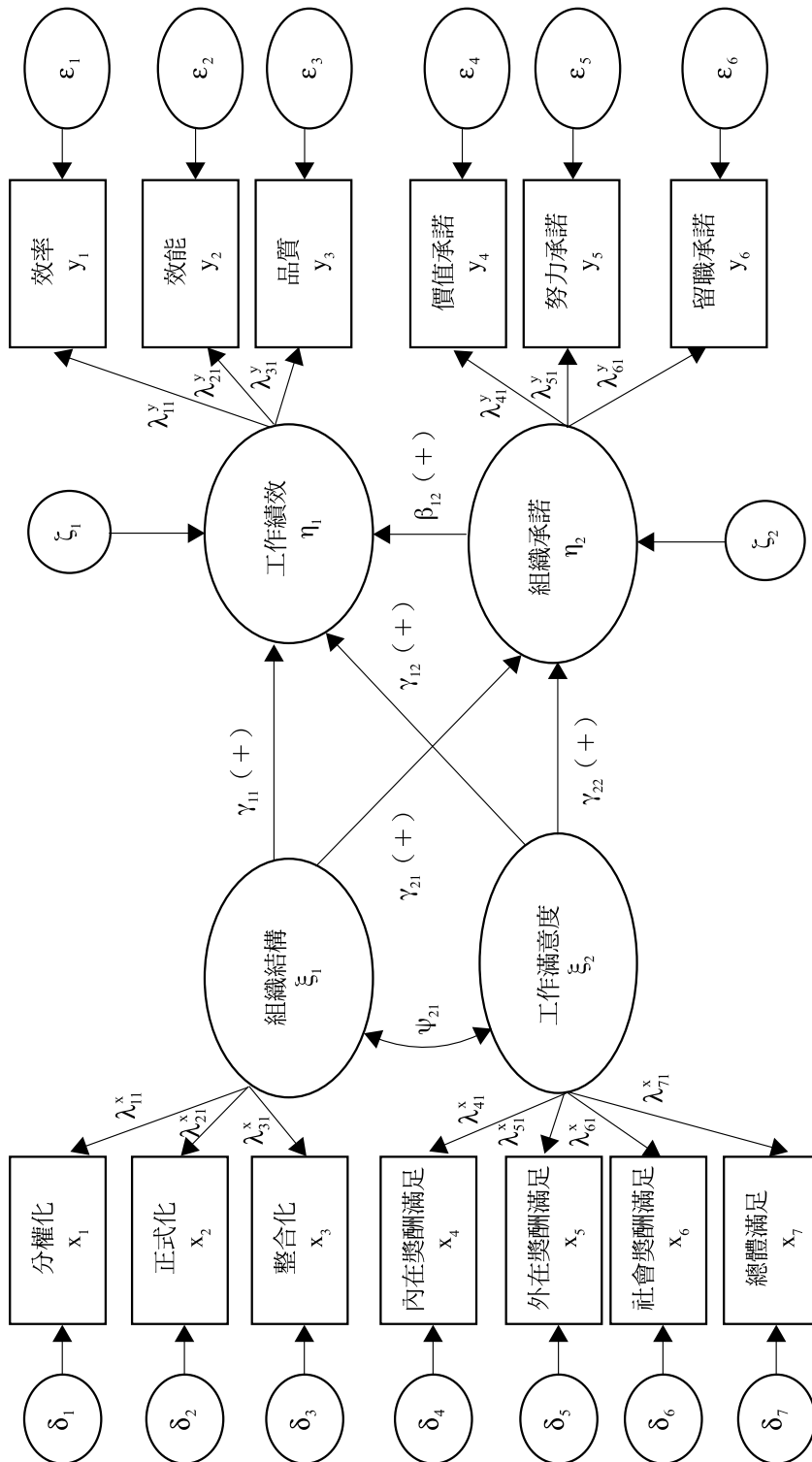
研究變項之操作性定義主要為組織結構、員工工作滿意度、組織承諾和工作績效四項變數。就組織結構方面，Miller (1988) 則認為組織結構可分為四個構面，分別是分權化、正式化、特殊化與整合化。而Ghoshal and Nohria (1989) 在探討母子公司之組織結構時，主要衡量因素為：集權化／分權化、正式化／標準化、整合性／協調性。本研究應用Ghoshal and Nohria (1989) 之分權化、正式化、整合化等構面來衡量組織結構。因為房屋仲介業是屬於「人」的產業，公司對於員工的意見、決策必須相當重視，才能提昇員工之自信心、自主權，進而增加員工之績效；其次，房屋仲介公司之正式化程度也須受到重視，若公司未訂立政策、工作程序等明文規定，對於員工而言，將影響其工作之流暢性和工作績效；再者，房屋仲介業是一個重視資訊流通的產業，必須隨時掌握市場資訊，因此公司內部結構也必須作整合的動作，使資訊相互流通，提昇員工對工作進度與內容的瞭解。

就員工工作滿意度方面，由於組織內每位員工所展現的需求層次、強度各有不同，故也會在工作環境中呈現不同的工作滿足感。本文採用李長貴與戚樹誠 (1995) 譯自密西根組織衡量問卷之工作滿足量表，其包括四項構面為內在獎酬的滿足、外在獎酬的滿足、和社會獎酬的滿足及總體滿足。由實際觀察可瞭解工作滿意度對於公司而言是相當重要的一環，公司對於員工的需求須更加重視。目前各房屋仲介業標榜其薪資、福利、升遷都相當優渥，但是員工卻不見得能達到滿意程度，因為工作滿意度所包含的層面相當廣泛如心理層面、物質層面。再者，員工在

---

勢如：1.可量測變數的測量誤差；2.可觀察等距尺度等具有特定單位的量尺的觀察變數，還可對潛在變數進行檢定；3.可驗證單向之因果關係以外，還可分析變數間之遞迴關係。  
(邱皓政，2003)





圖三 線性結構模型圖

公司中是否能得到同事之間的尊重、相處情況的優劣、學習事物的情形等，皆有可能影響員工的工作表現，故本研究選擇了內在獎酬滿足、外在獎酬滿足、社會獎酬滿足以及總體滿足，以完整的衡量房屋仲介從業人員之工作滿意度。

就組織承諾方面，Mowday, Porter, and Steers (1982) 將組織承諾分成：認同傾向、努力意願、留職傾向。Meyer and Allen (1990) 認為組織承諾有三要素：情感性承諾、持續性承諾、規範性承諾。而早期Porter et al. (1974) 認為影響員工組織承諾的三個主要構面因素分別為：價值承諾、努力承諾、留職承諾。其實，Mowday, Porter, and Steers (1982) 與Porter et al. (1974) 之觀點極為相似。而本研究將選用Porter et al. (1974) 的價值承諾、努力承諾、留職承諾來衡量組織承諾，因為房屋仲介業之員工對於公司的認同感是相當重要的，因為若員工不具有組織承諾，將有可能影響其工作態度，進而影響工作績效。還有，公司業績必須靠全體員工共同努力才能創造出來，且目前房屋仲介業之人員流動率相當高，故為了能完整量測員工的組織承諾，本研究將採用價值承諾、努力承諾、留職承諾三個構面來瞭解房屋仲介從業人員之組織承諾程度。

績效 (performance) 乃是指對於特定目標達成程度的一種衡量。Borman and Motowidlo (1993) 認為所謂的工作績效係所有與組織目標有關的行為，且此行為可依個體對組織目標貢獻程度的高低予以衡量，並將工作績效區分為「任務績效」與「脈絡績效」兩類。任務績效是指員工工作上之結果，與組織所期望或指認之任務相關，如生產量、銷售額等偏重於量的衡量；脈絡績效則是可視為員工自由心證的行為或表現，而非透過組織內部正式系統加以控制，如主管評估、自我知覺等重視質性的衡量。Dalton et al. (1980) 亦提出類似的觀點，他認為績效可以分為「硬性績效」與「軟性績效」兩種。其中硬性績效是指生產量、銷售額等偏重於量的衡量，可以用效率及效能指標來表示；而軟性績效是指主管評估、自我知覺等重視質性的衡量，則可以用品質指標來表示。Lee et al. (1999) 則將工作績效分為三個構面：效率指標，產出率、在限期內工作任務達成的程度；效能指標，目標達成率、提案率；品質指標，錯誤率（精確度）、訴怨率（抱怨率）、上級滿意度、顧客滿意度以及同事滿意度。因為房屋仲介從業人員接受顧客的委託時，必須盡快搜尋符合條件的物件以提供給顧客選擇，才能夠提昇顧客忠誠度及滿意度，故在限期內達到任務是必要的。且房屋仲介從業人員每個月都必須達到公司規定的業績，故效能也是衡量的重要因素。而房屋仲介業人員因必須常與顧客接觸，對於顧客的服務態度是相當重要的，須讓顧客感到滿意，進而建立良好的人脈關係，故房屋仲介從業人員的工作品質亦是不可忽略的因素之一。因為Lee et al. (1999) 之量表可完整的

衡量工作績效中質與量之綜合表現，本研究將參考其所提出的效率、效能以及品質三個指標來進行工作績效的評估<sup>註5</sup>。茲將研究變項之操作性定義列表如下：

表一 研究變項之操作性定義

衡量構面	變項	指標概念化
組織結構 (外生潛在變數)	集權化和分權化	組織中決策權的分配狀況。若決策集中於少數人，即為集權組織；若授與多數人決策權，則為分權組織
	正式化	書面明文描述組織活動的範圍
	整合化	組織當中主管的統合能力、權限及應變能力
工作滿意 (外生潛在變數)	內在獎酬滿足	造成滿足感的增強物 (reinforces) 與工作本身有密切關係，如自工作中獲得自主、自尊、成就感等
	外在獎酬滿足	造成滿足的增強物與工作本身無關，如良好的工作環境、工作伙伴、主管讚賞等
	社會獎酬滿足	造成滿足感的增強物與工作的同事間相處有關
	總體滿足	員工對於工作整體性的滿意度
組織承諾 (內生潛在變數)	價值承諾	員工對組織目標與價值有強烈的信念與感受
	努力承諾	員工願意為組織的利益而投注相當的努力
	留職承諾	員工明確希望繼續成為組織的一份子
工作績效 (內生潛在變數)	效率	即產出率、在限期內工作任務達成的程度
	效能	即目標達成率、提案率
	品質	即為錯誤率 (精確度)、訴怨率 (抱怨率)、上級滿意度、顧客滿意度以及同事滿意度

#### (四) 問卷設計

註5. 績效評估的方式有許多種，不同的評估方式各有其適用的時機與場所，一般可以分為四種，分別為主管評估、自我評估、同儕評估、部屬評估。其中，自我評估是指員工對於自己的績效表現從事評估。Shore and Thornton (1986) 認為，由於自我評估提供員工參與績效評估的機會，因此自我評估的結果應有相當的參考價值。Campbell (1988) 認為自我評估可視為傳統評估方法 (上司評估) 的替代方法之一，若能降低員工對績效評估的抗拒心態，則自我評估將有助於組織的發展。

本文之問卷共分成二部分，第一部分為受訪者基本資料；第二部分是組織結構、員工工作滿意度、組織承諾及經營績效四份量表之題目。（問卷請參見附錄）

組織結構量表之設計主要應用Ghoshal and Nohria (1989) 所提出的組織結構量表，其包括集權化或分權化程度、正式化程度、整合化程度等構面。並參考鍾順福 (2003) 之研究，共計十五題。不同量表之採用所涉及之構面並非完全相同，如Miller (1988) 有四個構面，分別是分權化、正式化、特殊化與整合化，若再將其中之特殊化構面亦考慮到本文之量表中，將使得題數過多致受訪者拒答機會變高。工作滿足量表係採用李長貴與戚樹誠 (1995) 譯自密西根組織衡量問卷之工作滿足量表，包括四項構面為內在獎酬滿足、外在獎酬滿足、社會獎酬滿足和整體的滿足，共有十題。組織承諾主要採用Porter et al. (1974) 與Mowday et al. (1979) 的看法，將組織承諾分為三個衡量構面，即為價值承諾、努力承諾與留職承諾。此外，並依據楊啟良 (1982) 修訂Porter et al. (1974) 所編製的「組織承諾問卷」修改而成，此部分共計15題。工作績效量表則採用Lee et al. (1999) 的生產力量表，此量表可完整的衡量工作績效中質與量之綜合表現，其包括效能、效率及品質等三大構面，共計九題。以上各量表均以Likert五點尺度量表編製，依照同意程度分別為非常不同意、不同意、無意見、同意、非常同意給予1至5分評量。

### (五) 抽樣方法

本研究之母體為以內政部地政司登記有案之直營及加盟體系房屋仲介公司之分店為主，至2005年1月為止共計1158家分店。每一分店抽出一名受訪者。共發放700份問卷。本文問卷發放是以郵寄的方式。調查時間為2005年2月至3月，回收總計258份，扣除無效問卷及退回信件共10份，有效回收率為35.4%。由表二得知，各房屋仲介公司實際回收之樣本比例與母體之配合度檢定並沒有顯著的差異，表示實際回收樣本比例與母體是相符的。

## 三、樣本統計量描述

本節在於說明樣本的分布狀況。在性別方面，男性約佔64.5%，女性約佔34.7%在年齡方面，以26~30歲佔的比例最多，約為26.1%，其次是36~40歲，比例約為22.9%。而在婚姻狀況方面，已婚有小孩所佔的比例最高，約為54%，其次是未婚，比例約為42.7%，此外，在學歷方面，以專科學歷所佔比例最高，約佔了

表二 各房屋仲介公司樣本與母體配合檢定表

房屋仲介公司	母體 分店數	母體比例 (%)	發放數	回收數 (樣本數)	回收率 (%)	理論數	$\sum \frac{(f_o - f_e)^2}{f_e}$
信義房屋	152	13.13	91	19	20.88	32.55	5.64239
住商不動產	188	16.23	114	44	38.60	40.26	0.34694
太平洋房屋	90	7.77	54	19	35.19	19.27	0.00391
力霸房屋	204	17.62	123	49	39.84	43.69	0.64559
永慶房屋	168	14.51	102	37	36.27	35.98	0.02896
中信房屋	155	13.39	94	26	27.66	33.20	1.55958
21世紀房屋	75	6.48	45	23	51.11	16.06	2.99669
北區房屋	56	4.84	34	21	61.76	11.99	6.76426
惠雙房屋	39	3.37	24	7	29.17	8.35	0.21896
永春不動產	31	2.68	19	3	15.80	6.64	1.99465
合計	1158	100.00	700	248	35.43	248.00	20.20194

註：1.  $\chi^2 = 20.2 < \chi^2_{0.01, 9} = 21.67$ ，表示未達1%顯著水準。

2. 分店數統計至2005年1月。

37.9%，其次是大學學歷約為34.2%。在個人相關的工作條件方面，就職位而言以經紀人員所佔比例最多，約為52.4%，其次是店長約為29%。在工作年數方面，工作1~3年所佔比例最高，約為31.5%，其次是1年以下，約佔28.6%，最後是4~6年約佔了18.1%，因此受訪者大部份之資歷都不深。而在年平均所得方面，以30萬以下所佔比例最高，約為21%，其次為51~70萬，約佔14.5%<sup>註6</sup>。

為進行線性結構分析，首先必須確認研究變數是否符合常態分配之假設，Kline (1998) 指出偏態係數絕對值小於3與峰度係數絕對值小於10為符合常態性假設。本文研究之外生顯性變項分權化、正式化、整合化、內在獎酬、外在獎酬、社會獎酬滿足、總體滿足和內生顯性變項價值承諾、努力承諾、留職承諾、效率、效能與品質之偏態係數絕對值介於0.388~1.437，峰度係數絕對值介於0.219~5.245均符合常態性要求。

註6. 房屋仲介業由於涉及工作環境之關係，其工作時間長、放假與其他行業不同以及業績壓力大，故其流動性高，資歷偏向較淺，並且實際觀察亦以專科畢業者所佔為多。

## 四、實證結果分析

### (一) 信度與效度分析

本文藉由問卷調查方式收集資料，在進行實證分析之前須先考慮信度與效度檢定問題。另本文採用統計套裝軟體為SPSS12.0與線性結構方程式分析軟體AMOS5.0作為分析工具。

#### 1. 信度分析

Guilford (1965) 認為Cronbach's  $\alpha$ 係數大於0.7則表示內部一致性高，係數小於0.35則表示內部一致性低，由表三所示，各量表之整體信度皆大於0.7，屬於高信度，故整體問卷具有一致性及穩定性。

另為避免模型中部分參數及測量（即問項）的信度過低，而影響整體結構模型的穩定性，將容易導致錯誤的推論。依據Bagozzi and Yi (1988) 的建議，可用下列二項常用指標來評鑑：（1）潛在變項的組合信度值（composite reliability，簡稱CR）：是其所有的測量變項信度的組成，表示構念指標的內部一致性，信度愈高顯示這些指標的一致性愈高。依據Fornell and Larcker (1981) 建議，CR值應達0.6以上為佳。由表三可知，本研究之CR值皆在可接受範圍內；（2）潛在變項的平均萃取變異量（average variance extracted，簡稱AVE）：是計算潛在變項之各測量變項對該潛在變項的變異解釋力，所以AVE愈高，則表示潛在變項有愈高的信度與收斂效度<sup>註7</sup>。依據Fornell and Larcker (1981) 建議，AVE值應達0.5以上為佳。由表三可看出，除留職承諾和價值承諾外，平均萃取變異量皆超過0.5的可接受水準，顯示量表的內部一致性是可接受的。

#### 2. 效度分析

效度亦可稱為量測之正確性，為衡量真正量測所要衡量事物之衡量能力或功能之程度。本研究將檢測內容效度（content validity）及建構效度（construct validity）。

##### (1) 內容效度

本研究於正式問卷發放前，預先做一次前測，藉由與仲介公司經紀人間之溝通，了解問項之敘述是否能確切表達問卷之意涵，評估填答所需之時間、修改其中題意不清的詞句，進而找出問卷設計上的缺失，前測問卷共發放15份，有效回收數為14份。經由實務工作者之意見來修正問卷內容，

註7.  $AVE = (\sum \text{因素負荷量}^2) / [(\sum \text{因素負荷量}^2) + \sum \text{各測量變項的誤差}]$

表三 量表信度分析及驗證性因素分析

構面	變項	Cronbach's $\alpha$ 係數	組合信度 (CR)	平均萃取變異量 (AVE)
組織結構	分權化	0.8113	0.85	0.54
	正式化	0.9013	0.93	0.66
	整合化	0.7966	0.86	0.68
	整體量表	0.9255	0.87	0.69
工作滿意度	內在獎酬滿足	0.8789	0.93	0.82
	外在獎酬滿足	0.8443	0.88	0.72
	社會獎酬滿足	0.9327	0.97	0.91
	總體滿足	—	1.00	1.00
	整體量表	0.9340	0.86	0.60
組織承諾	價值承諾	0.8448	0.84	0.39
	努力承諾	0.7764	0.84	0.63
	留職承諾	0.5513	0.66	0.41
	整體量表	0.8989	0.99	0.96
工作績效	效率	0.8264	0.88	0.78
	效能	0.1305	—	—
	品質	0.8143	0.85	0.56
	整體量表	0.8118	0.91	0.77

註：—表無數值

以增進問卷之內容效度。

## (2) 建構效度

所謂「建構效度」是指，量表能測量理論上某概念或特質的程度，亦即構念是否能真實反應實際狀況（張紹勳，2001）。本研究以因素負荷量作為建構效度的衡量標準，而各量表問項之因素負荷量，皆達顯著水準，因此具有建構效度。即使如此，為求嚴謹與完整，本文接著採用收斂效度（convergent validity）及區別效度（discriminate validity）來衡量。

a. 收斂效度分析

由於各測量模式的各項配適度統計值（goodness of fit statistics）均相當理想，且各因素負荷量均已達顯著水準，顯示組織結構、工作滿意度、組織承諾和工作績效各構面問項之效度是在可接受的範圍，可以充分衡量其內涵。（如表四所示）

b. 區別效度分析

本研究依據Anderson and Gerbing（1988）的建議來進行區別效度分析，其方式為：分別將兩兩構面之相關係數限定為一，而後將此限定模式與未限定之原衡量模式進行卡方差異度檢定，如果限定模式之卡方值較未限定的卡方值為大且達顯著水準時，則顯示此二構面間具有區別效度。本研究各構面間均達顯著的差異水準，故可知各構面間具有區別效度。（如表五所示）

表四 測量模式之收斂效度評估

	評估標準	組織結構	工作滿意度	組織承諾	工作績效
$\chi^2$ 值	不顯著	234.6	93.6	533.8	226.3
P值	0.1以上	0.000	0.000	0.000	0.000
$\chi^2/df$	3以下	2.69	2.92	6.14	8.70
GFI	0.9以上	0.887	0.930	0.709	0.830
AGFI	0.9以上	0.845	0.880	0.599	0.705
IFI	0.9以上	0.928	0.970	0.771	0.819
CFI	0.9以上	0.927	0.970	0.769	0.817
RMR	0.05以下	0.039	0.020	0.112	0.112
RMSEA	0.05以下	0.083	0.088	0.144	0.177

註：本文參照Bagozzi and Yi（1988）與Joreskog and Sorbom（2000）的意見，挑選九項常用指標來進行研究模式的配適度評鑑。衡量模式指標如下：卡方值（ $\chi^2$ ）、卡方值除以自由度（ $\chi^2/df$ ）、平均殘差平方根（root mean square error of approximation，簡稱RMSEA）、殘差均方根指數（root mean square residual，簡稱RMR）、適合度指標（goodness of fit indices，簡稱GFI）與調整的適合度指標（adjusted goodness of fit index，簡稱AGFI）；比較假設模型與獨立模型的卡方差異指標（normed fit index，簡稱NFI）、比較配適指標（comparative fit index，簡稱CFI）與增值適配指數（incremental fit index，簡稱IFI）。



表五 各量表區別效度之分析

模式	$\chi^2$	df	$\Delta\chi^2$
組織結構：			
1.未限定衡量模式	234.2	87	—
2.分權化與正式化相關係數限定為1	344.1	88	109.9***
3.分權化與整合化相關係數限定為1	332.0	88	97.8***
4.正式化與整合化相關係數限定為1	326.1	88	91.9***
工作滿意度：			
1.未限定衡量模式	88.9	30	—
2.內在獎酬滿足與外在獎酬滿足相關係數限定為1	183.5	31	94.6***
3.內在獎酬滿足與社會獎酬滿足相關係數限定為1	177.4	31	88.5***
4.內在獎酬滿足與總體滿足相關係數限定為1	167.2	31	78.3***
5.外在獎酬滿足與社會獎酬滿足相關係數限定為1	184.7	31	95.8***
6.外在獎酬滿足與總體滿足相關係數限定為1	165.8	31	76.9***
7.社會滿足與總體滿足相關係數限定為1	164.8	31	75.9***
組織承諾：			
1.未限定衡量模式	529.1	87	—
2.價值承諾與努力承諾相關係數限定為1	596.9	88	67.8***
3.價值承諾與留職承諾相關係數限定為1	589.3	88	60.2***
4.努力承諾與留職承諾相關係數限定為1	590.7	88	61.6***
工作績效：			
1.未限定衡量模式	152.8	25	—
2.效能與效率相關係數限定為1	190.6	26	37.8***
3.效率與品質相關係數限定為1			
4.效能與品質相關係數限定為1			

註： $\Delta\chi^2$ 之計算以未限定衡量模式為基準：\*\*\*表示 $p < 0.01$

## (二) 組織結構、工作滿意度、組織承諾與工作績效之變異數分析

本部份分別針對組織結構、工作滿意度、組織承諾與工作績效，探討在不同的人口統計變項如性別、年齡、教育程度、婚姻狀況、工作年資、職位、年平均所得等變數上是否有明顯差異，並探討在不同的經營型態、所在區域等變數上是否會有顯著差異。本研究將藉由單因子變異數分析，進行變異數同質性檢定，再檢驗各變數的分組是否有顯著差異存在，群組為三組以上者，再就達到顯著差異的變數進行Scheffe多重事後比較，進一步比較每兩群組間的差異。（參見表六）

### 1. 性別

由表六可知，在工作績效方面，房屋仲介從業人員在此構面中之效率，會因性別之不同而有顯著差異，而其中女性之房屋仲介從業人員較男性高，與張淼江（2003）提出之論點不同。可能是因為社會結構的變遷，男女在工作上的地位已經愈來愈平等，女性不管在工作能力、學習能力等，都與男性並駕齊驅，因此在效率上，女性優於男性。而在組織結構、工作滿意度及組織承諾各構面，並不會因為性別的不同而有所差異。分別與Morris and Steers（1980）、Hulin and Smith（1964）、莊順天（1999）提出之結論相同。

### 2. 年齡

由表六可得知，在組織結構構面，不會因為年齡的不同而有所差異，與Morris and Steers（1980）研究結果不同。工作滿意度構面也不會因為年齡的不同而有所差異，與Wexley and Yukl（1977）、Bilgic（1998）研究結果不同。組織承諾構面亦不會因為年齡的不同而有所差異，與Lee（1971）、Meyer and Allen（1984）提出論點不同。而工作績效構面，並不會因為年齡的不同而有所差異，與張淼江（2003）之研究結果不同。可能是因為年齡愈輕的員工，其工作經驗、人脈關係雖不如年長者充實，但因目前教育的普及，員工幾乎都有專科以上的學歷，思想觀念也較為成熟，因此在工作的表現上不一定會比年長者差，而在其他構面也不會產生太大的差距。

### 3. 婚姻狀況

由表六可得知，在組織結構構面中，房屋仲介從業人員之分權化、正式化、整合化之認知程度會因婚姻狀況的不同而有顯著差異，而已婚之房屋仲介從業人員之認知程度較未婚者高。而在工作滿意度方面，房屋仲介從業人員之外在獎酬滿足及總體滿足會因婚姻狀況的不同而有顯著差異，而已婚之房屋仲介從業人員皆較未婚

表六 人口統計變項在各構面之差異性分析

構面	因素名稱	性別			年齡			婚姻狀況			教育程度	
		P值	Scheffe檢定	平均值比較	P值	Scheffe檢定	平均值比較	P值	Scheffe檢定	平均值比較	P值	Scheffe檢定
組織結構	分權化	0.773	—	—	0.406	—	—	0.014**	—	未婚<已婚	0.214	—
	正式化	0.250	—	—	0.493	—	—	0.002***	—	未婚<已婚	0.635	—
	整合化	0.361	—	—	0.631	—	—	0.017**	—	未婚<已婚	0.407	—
工作滿意度	內在獎酬滿足	0.190	—	—	0.565	—	—	0.052	—	—	0.323	—
	外在獎酬滿足	0.929	—	—	0.074	—	—	0.022**	—	未婚<已婚	0.085	—
	社會獎酬滿足	0.136	—	—	0.642	—	—	0.197	—	—	0.054	—
	總體滿足	0.800	—	—	0.662	—	—	0.019**	—	未婚<已婚	0.090	—
	價值承諾	0.981	—	—	0.331	—	—	0.062	—	—	0.261	—
組織承諾	努力承諾	0.390	—	—	0.702	—	—	0.207	—	—	0.204	—
	留職承諾	0.374	—	—	0.471	—	—	0.150	—	—	0.409	—
	效率	0.037**	—	男<女	0.094	—	—	0.000***	—	未婚<已婚	0.091	—
工作績效	效能	0.300	—	—	0.067	—	—	0.005***	—	未婚<已婚	0.022**	高中職<大學以上
	品質	0.164	—	—	0.385	—	—	0.072	—	—	0.288	—

註：\*\*表p<0.05，\*\*\*表p<0.01

—表示無法作比較

表六 人口統計變項在各構面之差異性分析 (續)

構面	因素名稱	工作年資		職位			分店所在區域	
		P值	Scheffe檢定	P值	Scheffe檢定	平均值比較	P值	Scheffe檢定
組織結構	分權化	0.398	—	0.139		—	0.341	—
	正式化	0.286	—	0.207		—	0.249	—
	整合化	0.613	—	0.433		—	0.083	—
工作滿意度	內在獎酬滿足	0.680	—	0.182		—	0.047**	南<中<北
	外在獎酬滿足	0.306	—	0.033**		經紀人員<店長	0.279	—
	社會獎酬滿足	0.852	—	0.247		—	0.894	—
	總體滿足	0.635	—	0.205		—	0.073	—
	價值承諾	0.385	—	0.104		—	0.300	—
組織承諾	努力承諾	0.953	—	0.203		—	0.817	—
	留職承諾	0.367	—	0.020**		經紀人員<店長	0.077	—
工作績效	效率	0.018**	7~9年<10~12年	0.003***		經紀人員<店長	0.823	—
	效能	0.002***	4~6年<10~12年	0.000***		經紀人員<店長	0.502	—
	品質	0.008***	4~6年<10~12年	0.032**		經紀人員<店長	0.266	—

註： \*\*表p<0.05，\*\*\*表p<0.01

—表示無法作比較

表六 人口統計變項在各構面之差異性分析（續）

構面	因素名稱	經營型態			年平均所得		
		P值	Scheffe檢定	平均值比較	P值	Scheffe檢定	
組織結構	分權化	0.330	—	—	0.179	—	—
	正式化	0.000***	—	加<直	0.018**	51~70<131~150	—
	整合化	0.019**	—	加<直	0.226	—	—
工作滿意度	內在獎酬滿足	0.017**	—	加<直	0.025**	31~50<111~130	—
	外在獎酬滿足	0.137	—	—	0.001***	71~90<111~130	—
	社會獎酬滿足	0.238	—	—	0.566	—	—
	總體滿足	0.076	—	—	0.039**	131~150<111~130	—
組織承諾	價值承諾	0.031**	—	加<直	0.012**	111~130<131~150	—
	努力承諾	0.434	—	—	0.144	—	—
	留職承諾	0.400	—	—	0.043**	111~130<131~150	—
工作績效	效率	0.123	—	—	0.045**	111~130<131~150	—
	效能	0.790	—	—	0.024**	111~130<131~150	—
	品質	0.185	—	—	0.059	—	—

註：\*\*表 $p < 0.05$ ，\*\*\*表 $p < 0.01$

—表示無法作比較

者高，與許士軍（1977）與柯惠玲（1989）研究結果相同。此外，在工作績效方面，房屋仲介從業人員之效能、效率皆會因婚姻狀況的不同而有顯著差異，且已婚之房屋仲介從業人員較未婚者高，與張淼江（2003）之研究結果是相同的，主要是因為已婚者為了維持家庭的經濟，在工作上也會較努力工作，以維持生活的品質及穩定的收入。

#### 4. 教育程度

由表六可得知，在工作績效方面，房屋仲介從業人員之效率會因教育程度的不同而有顯著差異，且大學以上之房屋仲介從業人員其效率較高中職之房屋仲介從業人員高，與張淼江（2003）之研究結果不同，可能是因為該研究是以貨櫃運送業為研究對象，產業的不同可能會產生不同的結果。而本研究產生此結果可能是因為目前大學的教育相較於高中職而言，學習較為充足之專業知識，故在進入職場工作較易進入狀況，提昇其工作績效。

#### 5. 工作年資

由表六可知，工作績效構面中，仲介從業人員之效率、效能、品質會因工作年資的不同而有顯著差異，其中效率方面，以工作10~12年之房屋仲介從業人員較7~9年者高；而在效能方面，以工作10~12年之房屋仲介從業人員較4~6年者高；在品質方面，以工作10~12年之房屋仲介從業人員較4~6年高，可看出工作績效較高的員工，年資都相當久，與張淼江（2003）研究結果相同，因為年資愈高的員工，對於公司的作業相當熟悉，故處理事務上也具有較高的工作績效。在組織結構方面，也不會因為工作年資的不同而有所差異。而在工作滿意度及組織承諾各構面，亦不會因為工作年資不同而有所差異，此與Herzberg（1957）、Morrow and McElroy（1988）提出之論點不同。可能是因為員工會因公司決策、制度的改變，甚至是市場環境的改變，而對組織結構、工作滿意度、組織承諾產生不同的高低程度，故這三個構面並不會因為工作年資不同而有所差異。

#### 6. 職位

由表六可得知，在工作滿意度構面中，房屋仲介從業人員之外在獎酬滿足會因職位的不同而有顯著差異，且店長之外在獎酬滿足較經紀人員高，與Hoppock（1935）、Porter et al.（1974）研究結果相同，因店長之職位較高，所得到的薪資福利、工作保障也較經紀人員佳，故有較高的外在獎酬滿足。在組織承諾方面，房屋仲介從業人員之留職承諾會因職位的不同而有顯著差異，且店長之留職承諾較經

紀人員高，與胡庭禎（1997）之研究結果相同，可能是因為已在公司得到不錯的職位、薪資，故也提昇了該員工的留職承諾。此外，在工作績效方面，房屋仲介從業人員之效能、效率、品質會因職位的不同而有顯著差異，且店長之效能、效率、品質皆較經紀人員高，與張森江（2003）之研究結果相符合。因為職位較高的員工相較於職位低者，在工作表現上較佳，且較有能力處理公司事務，故在工作效能、效率、品質皆較高。

## 7. 分店所在區域

由表六可得知，工作滿意度構面中，房屋仲介從業人員之內在獎酬滿足會因分店所在區域的不同而有顯著差異，且北部地區之房屋仲介從業人員較中、南部地區高。可能是因為北部之房屋仲介公司，其組織結構、公司制度、訓練皆較為完整、嚴謹，故使得北部地區之房屋仲介從業人員學習到較多的工作事務，也提昇了員工的內在獎酬滿足。

## 8. 經營型態

由表六可得知，在組織結構方面，仲介從業人員之正式化及整合化認知程度，會因經營型態的不同而有顯著差異，且皆以直營之房屋仲介從業人員較加盟者高，因為直營型態之房屋仲介公司，其公司內部組織、制度、工作規範皆較為明確、嚴謹，且不同部門之功能也相互結合利用，故直營之從業人員在組織結構正式化、整合化的認知程度上會較高。而工作滿意度構面中，房屋仲介從業人員之內在獎酬滿足會因經營型態的不同而有顯著差異，且以直營之房屋仲介從業人員較加盟者高，可能是因為直營型態之房屋仲介公司，對於人員訓練較為嚴格及重視，也使得員工能學到較多新事物，故會有較高的內在獎酬滿足。此外，在組織承諾方面，房屋仲介從業人員之價值承諾會因經營型態的不同而有顯著差異，且以直營之房屋仲介從業人員較加盟者高。可能是因為直營型態相較於加盟型態之房屋仲介公司，擁有較完整的組織及政策，且也相當重視員工的需求，對於員工來說，也會對公司留下不錯的印象，使得價值承諾相對較高。

## 9. 年平均所得

由表六可得知，在組織結構方面，仲介從業人員之正式化認知程度，會因年平均所得的不同而有顯著差異，而其中以所得131~150萬之仲介從業人員較所得51~70萬者認知程度最高。而工作滿意度構面中，仲介從業人員之內在獎酬滿足、外在獎酬滿足及總體滿足會因所得的不同而有顯著差異，其中內在獎酬滿足以所得111

~130萬之房屋仲介從業人員較所得31~50萬者認知程度高；外在獎酬滿足以所得111~130萬之房屋仲介從業人員較所得71~90萬者認知程度高；總體滿足以所得111~130萬之房屋仲介從業人員較所得131~150萬者認知程度高。在組織承諾方面，房屋仲介從業人員之價值承諾及留職承諾會因所得的不同而有顯著差異，而價值承諾以所得131~150萬之房屋仲介從業人員較所得111~130萬者高，留職承諾以所得131~150萬之房屋仲介從業人員較所得111~130萬者高。此外，在工作績效方面，房屋仲介從業人員之效率及效能也會因所得的不同而有顯著差異，而效率方面，以所得131~150萬之房屋仲介從業人員較所得111~130萬者高；效能方面，以所得131~150萬之房屋仲介從業人員較所得111~130萬者高。

### (三) 組織結構、工作滿意度對組織承諾與工作績效之影響

在結構方程模式分析方面，將分為三個部分來加以說明。第一部分為進行理論模式的評估，以確定整體模式的配適度是否有達到理想標準；其次是進行線性結構模式分析；第三部分則為計算出各變數間的影響效果，包括直接效果、間接效果及總效果，並進行分析<sup>註8</sup>。

#### 1. 理論模式之評估

首先，為基本適配標準，此標準是用來檢測模式之誤差、辨識或輸入有誤等問題，這可從衡量指標的衡量誤差不能有負值及因素負荷量不能太低（低於0.5）或太高（高於0.95），且是否達顯著水準來加以衡量。本研究之四個潛在構面的衡量指標之因素負荷量均達顯著水準，且均落於0.5至0.95的區間中，而且衡量誤差亦沒有出現負值，整體而言應屬可接受範圍。

其次，須評量整個模式與觀察資料的配適程度，Bagozzi and Yi (1988) 指出模式的適配度無法僅就單一準則或指標而決定，必須重視整體模式的測試結果。而本研究之整體理論模式之適合度指標分析結果如表七所示：卡方值為166.306，p值為0.000，達顯著水準，表示整體模式與樣本資料不符合，但因卡方值易受樣本數之影響，故採取綜合性評斷，觀察其他指標，其中卡方值比率（ $\chi^2 / df$ ）為2.819，符合學者建議值為3的範圍內；而GFI值為0.910、AGFI值為0.861、IFI值為0.947、CFI值為0.946、NFI值為0.92，僅AGFI值低於0.9，但亦在0.80到0.89之合理區間內，其餘指標均超過0.9之理想配適要求水準；RMR值未符合小於0.05之理想標準，而

註8. 本文亦進行不同背景之受訪者如性別、年齡、婚姻狀況、教育程度、工作年資以及工作職位等對於組織結構、工作滿意度、組織承諾和工作績效進行平均數之差異檢定，但是受限於篇幅關係，並未將其放入內文中。



表七 模式之適合度指標表

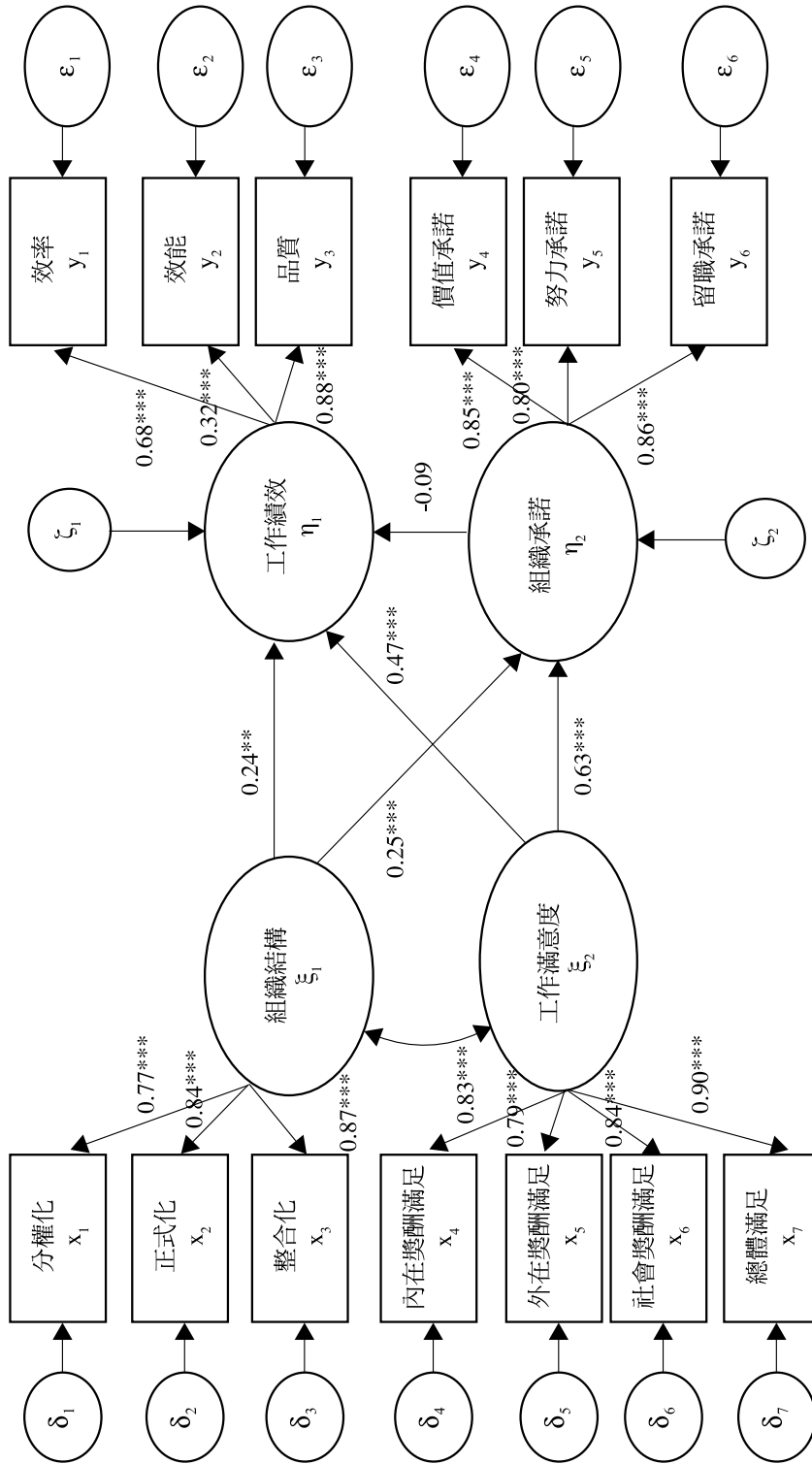
評鑑項目	理想評鑑結果	本研究結果	評鑑結果
$\chi^2$ 值 (df=59)	P值大於0.05	$\chi^2=166.306$ ，P值=0.000	未符合
$\chi^2 / df$	小於3	2.819	符合
GFI	0.9以上	0.910	符合
AGFI	0.9以上	0.861	可接受
CFI	0.9以上	0.946	符合
NFI	0.9以上	0.92	符合
IFI	0.9以上	0.947	符合
RMR	小於0.05	0.315	未符合
RMSEA	小於0.05	0.086	可接受

RMSEA值尚可接受。由於整體模式的各項配適度統計值尚屬理想，顯示本研究理論模式的整體模式配適度為可接受。

## 2. 線性結構模式分析

在結構模型方面， $\gamma$ 與 $\beta$ 路徑係數如圖四顯示，組織結構對組織承諾係數值為0.25、對工作績效係數值為0.24，工作滿意度對組織承諾係數值為0.63、對工作績效係數值為0.47，皆達到5%顯著水準，而組織承諾對工作績效的影響係數值為-0.09未達統計的顯著水準。

此結果驗證了改善組織結構能增進成員的工作績效。房屋仲介公司在因應內外環境變化據以擬定之策略，不僅使組織結構有所調整，並可以促使工作績效的有效提昇，這與相關學者如Lawrence and Lorsch (1969)、Moenaert et al. (1991)、Sabiers (1992) 與Robbins (1994) 的研究結果相同。換言之，組織結構若愈具有整合／協調能力及正式／標準化程度和愈是分權化，則將提昇組織績效。因此，假說一 (H1) 得到印證。對於房屋仲介從業人員而言，最重要的是主管能夠依據外在環境的變化，彈性的實施運作政策，並須有充分的應變能力，才能領導團隊提昇工作績效。其次，房屋仲介公司必須訂定完整的策略規劃或工作計劃，並將各單位之職權劃分、行政作業程序、工作說明書制定清楚，且對於員工的績效評估方面也要仔細規劃考核，使員工對於公司的作業程序、經營策略更加瞭解，藉以提昇工作效率。



圖四 結構方程式模型 (標準化)

註：\*表示 $p < 0.1$ ，\*\*表示 $p < 0.05$ ，\*\*\*表示 $p < 0.01$

而員工工作滿意度的提昇亦可有效增加其工作績效，此結果亦頗能呼應過去相關學者的研究。如Blumberg and Pringle (1982)認為，決定工作績效的因素中包括工作滿足，且認為個人因素與員工工作滿意會影響員工的工作績效。而Black and Gregersen (1997)研究亦發現，工作滿意與工作績效之間有相關，尤其員工投入越多，則其工作績效與工作滿意越是具有相關性。Bernard and Ajay (1991)針對銷售人員的研究發現，提昇員工的滿意度，將使他們有更大的意願去學習工作技能，進而增加銷售業績，說明工作滿意度對工作績效有顯著的影響。故實證結果符合假說四。此結果隱含，要提高房屋仲介從業人員之工作績效，必須滿足員工之總體滿足，除了了解員工的工作基本需求如薪資、福利、工作保障以外，亦須瞭解同事之間的互動是否良好，以維持工作環境之品質。還有，主管對於員工良好的表現應給予肯定的鼓勵，增加員工之自信。此外，公司也可定期實施員工工作滿意度之調查，以隨時瞭解員工之想法及意見，並進一步改善公司之政策。

組織結構對組織承諾具有正向顯著之影響，表示當員工認為公司的分權化、正式化與整合化愈高的時候，該員工的組織承諾亦會愈高。此實證結果符合了Blauner (1964)、曾柔鶯與簡新曜 (2001)之觀點，亦驗證了假說二(H2)。此隱含著組織集中度愈高，員工將減少對組織的投入及忠誠度。是以，房屋仲介公司若讓員工充分參與討論，提昇分權化程度，增加其工作投入，則員工之組織承諾將會相對提高。工作滿意度對於組織承諾亦具有正向顯著之影響，表示當員工的內在獎酬滿足、外在獎酬滿足、社會獎酬滿足及整體滿足愈高時，則其員工的組織承諾亦會愈高。此實證結果亦印證了Porter, Steers, and Mowday (1974)與Brook, Russell, and Price (1988)之論點。假說四(H4)亦得到證明。房屋仲介公司若欲提升員工之向心力，增進認同感，則必須調整員工之薪資、福利，提供學習新事物的機會，積極提昇從事此行業受他人尊敬之程度等方向著手。

組織承諾與工作績效之間的關係方面，發現其係數值為-0.089，wald值為-0.640，影響方向為負向，但未達到5%顯著水準。即無法得到組織承諾會影響到工作績效之證明，即無法印證假說五(H5)之說法，此結果與部分學者所提出之論點不相符，如Mowday, Porter, and Steers (1982)與Mathieu and Zajac (1990)。而此結果與陳孟修(1998)針對零售業員工所作的研究結果相同。探討其可能原因為因為組織承諾是較為抽象之構面，而組織結構及員工工作滿意度皆可透過實質上的政策改變來影響其程度，故組織結構及工作滿意度無須透過組織承諾即可影響工作績效。最後將研究假說結果彙整如表八。

表八 研究假說結果彙整表

研究假設		成立與否
H1	組織結構愈具彈性對工作績效愈有正向顯著影響	成立
H2	組織結構愈具彈性對組織承諾愈有正向顯著影響	成立
H3	員工工作滿意度愈高對工作績效愈有正向顯著影響	成立
H4	員工工作滿意度愈高對組織承諾愈有正向顯著影響	成立
H5	組織承諾愈高對工作績效愈有正向顯著影響	不成立

## 五、結論與建議

### (一) 結論與政策意涵

#### 1. 結論

本研究之結果顯示，組織結構、工作滿意度可以直接影響工作績效，但無法透過組織承諾間接影響工作績效。本研究驗證結果和Mathieu and Zajac (1990) 相同之處為組織結構、工作滿意度兩者均顯著的影響組織承諾，差異之點則為本文無法印證組織承諾對於工作績效具有顯著之影響。原因為組織承諾是較為抽象的理念，有些房屋仲介公司或許在員工訓練時，即強調員工對公司的忠誠度或是鼓勵員工創造業績，並重視顧客的感受、滿意度，但這些理念對於員工之工作績效的提昇，似乎沒有實質上的幫助。若是透過組織結構的改革、保障員工福利及報酬、工作環境的和諧等實質上的改變，可能較能提昇員工之效率、效能及品質等工作績效。

過去的研究中，大都針對員工工作滿意度對工作績效或是組織承諾對工作績效之間的關係之探討亦或是探討員工工作滿意度、組織承諾及工作績效三個構面之因果關係，較少將組織結構引入同時進行討論。本研究嘗試以組織結構、員工工作滿意度、組織承諾及工作績效四者之間之因果模式來加以分析，使模式能作更完整的討論。其次，以往之研究或模式，如Mowday, Porter, and Steers (1982) 與Mathieu and Zajac (1990)，因涉及研究方法之應用大都將模式設定為工作特性、工作滿意度和組織特性透過組織承諾來影響工作績效，而並未設定為工作特性、工作滿意度和組織特性對於工作績效之直接影響效果。即並未同時探討變項互動之直接與間接效果。

## 2. 政策意涵

### (1) 加強企業組織結構之整合化與正式化程度

組織結構對於組織承諾及工作績效有明顯的影響，特別是組織結構中的整合化程度與正式化程度。房屋仲介業從業人員因為必須承受較高的外界環境變化，在工作環境、營運上都充滿機動性及彈性的情形下，該分店之主管或負責人必須扛起領導分店組織團隊的重責大任，不僅要提升自己面對外在環境變化的應變能力，也要維持組織的正式化，制定清楚的工作說明及績效考核的內容。而且必須充分利用各種途徑取得資訊以降低對未來不可預知的風險，作好公司內部各個部門之整合化，使內外部資訊皆能順利流通，以提供員工及時且有利的資訊。讓房屋仲介從業人員能在充滿不確定性的工作環境下，提高其組織承諾，願為公司效力及建立忠誠度並提昇工作績效。

### (2) 提高公司組織結構彈性及主管之應變能力

因為房屋仲介業所接觸的環境變動存在相當高的不確定性，故當環境改變時，公司的管理制度與決策必須能配合，以提昇員工之工作績效。除了培養員工決策的能力以外，也要訓練主管的應變能力，使得整體的組織結構能更具彈性。

### (3) 重視房屋仲介從業人員之總體滿足

工作滿意度對於組織承諾與工作績效具有顯著的正向影響，且以工作滿意度中的總體滿足最為重要。表示房屋仲介公司對於員工之滿意度要投入更多的心力，除了要維持良好的員工工作保障、薪資、福利以外，也要了解同事間的相處、員工學習的情形等是否都有讓員工得到一定的滿足程度，使員工之總體滿足提昇，進而提高員工之組織承諾及工作績效，以改善國內房屋仲介公司員工流動率居高不下的情形。

### (4) 重視員工獎勵、升遷制度及生涯規劃

房屋仲介業之經營管理的問題在「人」，由於服務業的工作較辛苦，必須配合輪班，因此如何加強員工的保障及待遇，配合適當的獎勵分紅及升遷制度，為員工擬訂長期的生涯規劃，讓員工有一份共同的認知，共創公司與員工的共同利益，才能根本的解決人才荒的問題。

### (5) 瞭解員工滿足之動機以提昇工作績效

企業若要取得競爭優勢，不可忽視組織內人力之無形資產，即為公司的內部員工。房屋仲介業因常須與客戶接觸來增加業績，使得公司較注重顧客滿意度，但員工工作滿意度也是影響工作績效的重要因素之一。因此，內部員工之工作滿足程度將是房屋仲介業必須重視的問題之一，因為一個工作滿意的員工不僅有助於工作績

效，更可讓員工發揮其創造力及忠誠度。故組織的管理者必須瞭解員工滿足的動機為何，並協助滿足之，不論是薪資福利的保障、人際關係的維持、學習成長的機會等均須多方著重。

## (二) 對後續研究之建議與限制

本研究主要是以房屋仲介公司為調查對象，但因為組織結構會因不同的產業、服務性質等因素而有所差異，後續研究者可針對其他的不動產相關產業如代銷業作研究，以進一步瞭解不同產業間是否會產生不同的結果。另外，工作滿意度與組織承諾必須長時間的觀察其發展，而本研究屬於橫斷面研究，只能觀察某時點下之情況，並未能窺知工作滿意度與組織承諾長期間的變化過程，及其對房屋仲介從業人員行為之影響變化情況。故後續研究者可再進一步對房屋仲介從業人員作長時間的追蹤調查，作更為詳細的研究。此外，在抽樣上是先抽仲介公司的分店，再請店長轉發給從業人員填答，可能產生偏誤。若要指定受訪者，實務操作上將遭遇極大困難，這是作者目前無能力處理的地方。

## 參考文獻

- 李玉平（2002），〈薪獎制度與績效—台灣房屋仲介業的實證研究〉，淡江大學產業經濟學系碩士論文。
- 李長貴、戚樹誠（1995），〈員工參與、個體成熟度與工作態度之關係研究〉，《人力資源學報》，第5期，頁77-92。
- 李春長（1999），〈不動產仲介業市場上仲介業經營型態對其經營績效之影響〉，《國科會人文及社會科學研究彙刊》，第9卷，第3期，頁718-725。
- 李春長（2004），〈不動產從業人員所得之決定一次序機率迴歸模型之應用〉，《住宅學報》，第12卷，第2期，頁41-54。
- 李春長、游淑滿（2007），〈經營型態、薪資結構對房屋仲介從業人員績效之影響〉，《國立台灣大學建築與城鄉研究學報》，第14期，頁53-68。
- 余燧賓（2003），〈管理型態、組織承諾與工作績效關係之研究〉，國立海洋大學航運管理學系碩士論文。
- 林清河、施坤壽（2003），〈組織結構、全面品質管理、ISO 9000 與競爭優勢、組織績效之結構化模式分析〉，《管理學報》，第20卷，第5期，頁965-992。

李春長、沈佩君：組織結構、員工工作滿意度與組織承諾對工作績效之影響－以不動產經紀人員為例

胡庭禎（1997），〈醫院員工組織承諾之探討〉，《醫院》，第30卷，第4期，頁22-31。

柯惠玲（1989），〈工作滿足之工作績效與離職傾向之關係研究〉，國立政治大學企業管理研究所碩士論文。

許士軍（1977），〈工作滿足、個人特徵與組織氣候一文獻探討與實證研究〉，國立政治大學公共行政研究所。

陳孟修（1998），〈零售業員工的人格特質與工作生活品質對組織承諾、工作投入、服務態度與工作績效的影響之研究〉，國立中山大學企業管理研究所博士論文。

陳明國（2004），〈我國壽險業務人員工作生活品質、組織承諾及工作績效相關性之研究〉，朝陽科技大學保險金融管理研究所碩士論文。

莊順天（1999），〈工作特性、工作滿足、組織承諾與離職意願之探討－以高雄市公營銀行為例〉，國立中山大學人力資源管理研究所碩士論文。

張淼江（2003），〈兩岸員工工作價值觀、工作滿意與工作績效關係之研究－以定期貨櫃運送業為例〉，國立成功大學交通管理科學研究所碩士論文。

邱皓政（2003），《結構方程模式：LISREL的理論、技術與應用》，台北：雙葉書廊有限公司。

曾柔鶯、簡新曜（2001），〈臺灣高科技產業白領階級員工參與、員工態度與員工績效之相關研究〉，《企銀季刊》，第24卷，第4期，頁1-27。

張紹勳（2001），《研究方法》，台北：滄海出版社。

楊啟良（1982），〈個人特質、組織氣候與組織承諾之研究〉，國立政治大學企業管理研究所碩士論文。

鍾順福（2003），〈企業文化、組織結構、電子化策略與經營績效之關係研究〉，臺中健康暨管理學院經營管理研究所碩士論文。

Anderson, J. C. and D. W. Gerbing（1988），“Structural Equation Modeling in Practice: A Review and Recommended Two-Step Approach,” *Psychological Bulletin*, 103（3）：411-423.

Bagozzi, R. P. and Y. Yi（1988），“On the Evaluation of Structural Equation Models,” *Academy of Marketing Science*, 16（1）：76-94.

Bernard, J.J. and K. K. Ajay（1991），“Supervisory Feedback: Alternative Types

- and Their Impact on Salespeople's Performance and Satisfaction," *Journal of Marketing Research*, 28 ( 2 ) : 190-201.
- Bilgic, R. (1998) , "The Relationship between Job Satisfaction and Personal Characteristics of Turkish Workers," *The Journal of Psychology*, 132: 549-557.
- Black, J. S. and H. B. Gregersen (1997) , "Participative Decision-Making: An Integration of Multiple Dimensions," *Human Relations*, 50 ( 7 ) : 859-878.
- Blauner (1964) , *Alienation and Freedom*, Chicago: University Press.
- Blumberg, M. and C. D. Pringle (1982) , "The Missing Opportunity in Organizational Research: Some Implications for a Theory of Work Performance," *Academy of Management Review*, 7: 560-569.
- Borman, W. C. and S. J. Motowidlo (1993) , "Expanding the Criterion Domain to Include Elements of Contextual Performance," in N. Schmitt and W. C. Borman, eds., *Personnel Selection in Organizations*, San Francisco, CA :Jossey-Bass, pp.71-98.
- Brook, P., D. Russell, and J. Price (1988) , "Discriminant Validation of Measures of Job Satisfaction, Job Involvement and Organizational Commitment," *Journal of Applied Psychology*, 73 ( 2 ) : 139-145.
- Burns, T. and G. M. Stalker (1961) , *The Management of Innovation*, London: Tavistock Publication.
- Campbell, J. P. (1988) , "Training Design for Performance Improvement," in J. P. Campbell and R. J. Campbell, eds., *Productivity in Organizations*, San Francisco, CA: Jossey-Bass, pp.177-216.
- Dalton, D. R., W. D. Todor, M. J. Spendolin, G. J. Fielding, and L. W. Potor (1980) , "Organization Structure and Performance : A Critical Review," *Academy of Management Review*, 5 ( 1 ) : 49-64.
- Fornell, C. and D. F. Larcker (1981) , "Evaluating Structural Equation Models with Unobservable and Measurement Errors," *Journal of Marketing Research*, 18: 39-50.
- Ghoshal, S. and N. Nohria (1989) , "International Differentiation with Multinational Corporations," *Strategic Management Journal*, 10: 323-337.
- Guilford, J. P. (1965) , *Fundamental Statistics in Psychology and Education (4th*



- ed.) , New York: McGraw-Hill Inc.
- Herzberg, F. (1957) , *Job Attitudes: Review of Research and Opinion*, Pittsburgh, Pittsburgh: Psychological Service of Pittsburgh.
- Hoppock, R. (1935) , *Job Satisfaction, Holt, Rinenart and Winston*, New York: NY.
- Hulin, C. and P. Smith (1964) , “Sex Difference in Job Satisfaction,” *Journal of Applied Psychology*, 48: 88-92.
- Joreskog, K. G. and D. Sorbom (2000) , *LISREL8: User’s Reference Guide*, Chicago, IL: Scientific Software International.
- Karunasena, W., S. Kitipornchai, F. G. A. Al-Bermani, L. Hajji, P. Pascal, B. Oesterle, P. G. M. Jansen, A. Kerkstra, H. H. Abu-Saad, and J. van der Zee (1996) , “The Effect of Job Characteristics and Individual Characteristics on Job Satisfaction and Burnout in Community Nursing,” *International Journal of Nursing Study*, 33 (4) : 407-421.
- Kline, R. B. (1998) , *Principles and Practice of Structural Equation Modeling*, New York: Guilford Press.
- Lawrence, P. R. and J. W. Lorsch (1969), *Organization and Environment: Managing Differentiation and Integration*, Cambridge, MA: Harvard Business School Press.
- Lee, S. M. (1971) , “An Empirical Analysis of Organizational Identification,” *Academy of Management Journal*, 14: 213-226.
- Lee, Y. D., J. W. Lain, and C. Y. Chen (1999) , “A Study on the Measurement of Productivity for White-Collar Employees-A Case of Electronic Industry in Taiwan,” *The Chinese Military Academy Journal*, 14: 345-361.
- Luthans, F. H., McCall, and N. G. Dodd (1985) , “Organizational Commitment: A Comparison of American, Japaness and Korean Employees,” *Academy of Management Journal*, 28 (1) : 213-219.
- Mathieu, J. and D. Zajac (1990) , “A Review and Meta-Analysis of the Antecedents, Correlates, and Consequences of Organizational Commitment,” *Psychological Bulletin*, 180 (2) : 171-194.
- McNeese-Smith, D. (1996) , “Increasing Employee Productivity, Job Satisfaction, and Organizational Commitment,” *Hospital & Health Services Administration*, 41(2): 160.

- Meyer, J. P. and N. J. Allen (1984) , “Testing in the Side-Bet Theory of Organizational Commitment: Some Methodological Considerations,” *Journal of Applied Psychology*, 69: 372-378.
- Meyer, J. P. and N. J. Allen (1990) , “The Measurement and Antecedents of Affective, Continuance and Normative Commitment,” *Journal of Occupational Psychology*, 63: 1-18.
- Miller, D. (1988) , “Relating Porter’s Business Strategies to Environment and Structure: Analysis and Performance Implementations,” *Academy of Management Journal*, 31 (2) : 280-308.
- Mobley, W. H., S. O. Horner, and A. T. Hollingsworth (1978) , “An Evaluation of Precursors of Hospital Employee Turnover,” *Journal of Applied Psychology*, 63 (4) : 408-414.
- Moenaert, R. K. and W. E. Souder (1991) , “An Analysis of the Use of Extra Functional Information by R&D and Marketing Personal: Review and Model,” *Journal of Product Innovation Management*, 7: 91-107.
- Morris, J. H. and R. M. Steers (1980) , “Structural Influences on Organizational Commitment,” *Journal of Vocational Behavior*, 17 (1) : 50-56.
- Morrow, P. C. and J. C. McElroy (1988) , “Work Commitment Among Department of Transportation Employees,” *Review of Public Personnel Administration*, 3: 96-104.
- Mowday, R. T., R. M. Steers, and L. W. Porter (1979) , “The Measurement of Organizational Commitment,” *Journal of Vocational Behavior*, 14: 224-247.
- Mowday, R.T., L.W. Porter, and R. M. Steers (1982) , *Organizational Linkage: The Psychology of Commitment, Absenteeism, and Turnover*, New York: Academic Press.
- Porter, L. W., R. M. Steers, and R. T. Mowday (1974) , “Organizational Commitment, Job Satisfaction and Turnover Among Psychiatric Technicians,” *Journal of Applied Psychology*, 59: 603-609.
- Robbins, S. P. (1994) , *Management (4th ed)* , Cliffs, N.J.: Prentice Hall.
- Roethlisberger, F. J. and W. J. Dickson (1964) , *Management and the Worker*, New York: Wiley Science Editions.
- Sabiers, M. P. (1992) , *Generating Critical Organizational States: Bridges Between*

李春長、沈佩君：組織結構、員工工作滿意度與組織承諾對工作績效之影響－以不動產經紀人員為例

*Sociotechnical Design Features and High Performance*, Doctoral Dissertation, Cleveland, Ohio: Case Western Reserve University.

Shore, L. M. and G. C. Thornton (1986) , “Effects of Gender on Self-and Supervisory Ratings,” *Academy of Management Journal*, 17 (1) : 31-55.

Steers, R. M. (1977) , “Antecedents and Outcomes of Organization Commitment,” *Administrative Science Quarterly*, 22: 46-56.

Wexley, K. N. and G. A. Yukl (1977) , *Organizational Behavior and Personnel Psychology*, Taipei: Hwa-Tai.

## 附錄、問卷

親愛的先生、女士您好：

首先，對您在百忙之中，撥冗填寫本問卷，致上十二萬分的謝意。因為您所提供的寶貴意見，本研究才得以順利進行。本問卷是一份學術性研究問卷，主要目的在瞭解組織結構、組織承諾、員工滿意度與工作績效之關係，以提供業者適當的參考。本問卷採以不具名方式，全部資料僅供學術研究之用，絕不對外公開，請您安心填答。所有問題並無所謂的標準答案，請您依照自己的看法與事實回答即可。在此對您獻上最大的敬意與謝忱，並祝您身體健康，事業順利。

國立屏東商業技術學院不動產經營系（所）

指導教授：李春長 博士

研 究 生：沈珮君 敬上

TEL：（08）7238700轉3201

FAX：（08）7222236

E-mail：jwelone@yahoo.com.tw

中華民國九十四年一月

### 【第一部份】組織結構量表

本部分主要在衡量貴公司（或分店）組織結構特性，請依照您個人對公司的感受，客觀地選出每一題最適切的程度，在□內打✓。

- |                                        | 非<br>常<br>不<br>同<br>意 | 不<br>同<br>意 | 無<br>意<br>見 | 同<br>意 | 非<br>常<br>同<br>意 |
|----------------------------------------|-----------------------|-------------|-------------|--------|------------------|
| 1. 貴公司（或分店）各級主管有決定下屬之升遷與獎勵之權力。.....    | □                     | □           | □           | □      | □                |
| 2. 貴公司（或分店）制定重大決策時，願意讓基層參與協商。.....     | □                     | □           | □           | □      | □                |
| 3. 貴公司（或分店）有訂定中長程策略規劃及年度工作計劃。.....     | □                     | □           | □           | □      | □                |
| 4. 貴公司（或分店）整體而言是充分授權給予下層執行單位或員工。.....  | □                     | □           | □           | □      | □                |
| 5. 貴公司（或分店）有確立企業經營哲學、經營理念及使命方面之規定。.... | □                     | □           | □           | □      | □                |
| 6. 貴公司（或分店）基層主管具有在特殊情況下使用權宜或彈性作法之權限。   | □                     | □           | □           | □      | □                |
| 7. 貴公司（或分店）同仁普遍認同最高經營理念或經營哲學。.....     | □                     | □           | □           | □      | □                |
| 8. 貴公司（或分店）各級主管對於多變的外在環境具有應變能力。        | □                     | □           | □           | □      | □                |
| 9. 貴公司（或分店）有訂定員工績效評估考核作業方面之規定。.....    | □                     | □           | □           | □      | □                |

10. 貴公司（或分店）在產品或服務價格的決定會充分授權給各單位。.....
11. 貴公司（或分店）整體而言授權予員工決策的事件很多。.....
12. 貴公司（或分店）對於職權劃分或行政作業程序皆有清楚正式的規定。...
13. 貴公司（或分店）有制定明確的工作說明書和定期的工作或專案報告。...
14. 貴公司（或分店）對於資產管理控制皆有清楚正式的規定。.....
15. 貴公司（或分店）對於員工績效考核皆有清楚正式的規定。.....

### 【第二部份】組織承諾量表

下列問題是用來描述員工對其服務公司（或分店）可能有的各種感受（組織承諾）。請依照您個人對公司（或分店）的感受，客觀地選出每一題最適切的程度，在□內打✓。

- |                                                    | 非<br>常<br>不<br>同<br>意    | 不<br>同<br>意              | 無<br>意<br>見              | 同<br>意                   | 非<br>常<br>同<br>意         |
|----------------------------------------------------|--------------------------|--------------------------|--------------------------|--------------------------|--------------------------|
| 1. 我願意額外努力，以協助公司（或分店）發展並獲得成功。.....                 | <input type="checkbox"/> | <input type="checkbox"/> | <input type="checkbox"/> | <input type="checkbox"/> | <input type="checkbox"/> |
| 2. 我常對我的朋友說，我服務的公司（或分店）是相當理想的任務場所。....             | <input type="checkbox"/> | <input type="checkbox"/> | <input type="checkbox"/> | <input type="checkbox"/> | <input type="checkbox"/> |
| 3. 我對公司（或分店）幾乎沒有什麼忠心可言。.....                       | <input type="checkbox"/> | <input type="checkbox"/> | <input type="checkbox"/> | <input type="checkbox"/> | <input type="checkbox"/> |
| 4. 我願意繼續留在公司（或分店）中做事，公司（或分店）指派的任何任<br>務都願意接受。..... | <input type="checkbox"/> | <input type="checkbox"/> | <input type="checkbox"/> | <input type="checkbox"/> | <input type="checkbox"/> |
| 5. 我經常將公司（或分店）的利益視同個人的利益。.....                     | <input type="checkbox"/> | <input type="checkbox"/> | <input type="checkbox"/> | <input type="checkbox"/> | <input type="checkbox"/> |
| 6. 當我對別人提起自己服務的公司（或分店）時，我會覺得很驕傲。.....              | <input type="checkbox"/> | <input type="checkbox"/> | <input type="checkbox"/> | <input type="checkbox"/> | <input type="checkbox"/> |
| 7. 只要任務性質及條件類似，到別的公司（或分店）去做事也無所謂。.....             | <input type="checkbox"/> | <input type="checkbox"/> | <input type="checkbox"/> | <input type="checkbox"/> | <input type="checkbox"/> |
| 8. 在本公司（或分店）任務，使我能充份發揮自己的能力。.....                  | <input type="checkbox"/> | <input type="checkbox"/> | <input type="checkbox"/> | <input type="checkbox"/> | <input type="checkbox"/> |
| 9. 只要目前的環境狀況有稍許改變，就會使我離開這公司（或分店）。.....             | <input type="checkbox"/> | <input type="checkbox"/> | <input type="checkbox"/> | <input type="checkbox"/> | <input type="checkbox"/> |
| 10. 我很慶幸當年在選擇職業時，決定到這公司（或分店）任務。.....               | <input type="checkbox"/> | <input type="checkbox"/> | <input type="checkbox"/> | <input type="checkbox"/> | <input type="checkbox"/> |
| 11. 繼續留在這公司（或分店），不會有什麼好處。                          | <input type="checkbox"/> | <input type="checkbox"/> | <input type="checkbox"/> | <input type="checkbox"/> | <input type="checkbox"/> |
| 12. 我非常不同意本公司（或分店）對待員工的政策。.....                    | <input type="checkbox"/> | <input type="checkbox"/> | <input type="checkbox"/> | <input type="checkbox"/> | <input type="checkbox"/> |
| 13. 我時常關心本公司（或分店）的未來發展。.....                       | <input type="checkbox"/> | <input type="checkbox"/> | <input type="checkbox"/> | <input type="checkbox"/> | <input type="checkbox"/> |
| 14. 對我來說，在可能服務的所有公司（或分店）中，本公司（或分店）是<br>最好的。.....   | <input type="checkbox"/> | <input type="checkbox"/> | <input type="checkbox"/> | <input type="checkbox"/> | <input type="checkbox"/> |
| 15. 我在這公司（或分店）中做事，顯然是件錯誤的決定。.....                  | <input type="checkbox"/> | <input type="checkbox"/> | <input type="checkbox"/> | <input type="checkbox"/> | <input type="checkbox"/> |

**【第三部分】工作滿意度量表**

本部分在了解您對目前工作的滿意度程度，請根據您的認知與瞭解來評估下列問題，客觀地選出每一題最適切的程度，在□內打✓。

	非 常 不 滿 意	不 滿 意	普 通	滿 意	非 常 滿 意
1. 我對目前工作中，學習新事物的機會，我感覺.....	<input type="checkbox"/>	<input type="checkbox"/>	<input type="checkbox"/>	<input type="checkbox"/>	<input type="checkbox"/>
2. 我對目前工作中，完成一些有意義的事物之機會，我感覺.....	<input type="checkbox"/>	<input type="checkbox"/>	<input type="checkbox"/>	<input type="checkbox"/>	<input type="checkbox"/>
3. 我對目前工作中，做一些可肯定自己的事物之機會，我感覺.....	<input type="checkbox"/>	<input type="checkbox"/>	<input type="checkbox"/>	<input type="checkbox"/>	<input type="checkbox"/>
4. 我對目前的薪資，我感覺.....	<input type="checkbox"/>	<input type="checkbox"/>	<input type="checkbox"/>	<input type="checkbox"/>	<input type="checkbox"/>
5. 我對目前所獲得的各項福利，我感覺.....	<input type="checkbox"/>	<input type="checkbox"/>	<input type="checkbox"/>	<input type="checkbox"/>	<input type="checkbox"/>
6. 我對目前之工作保障，我感覺.....	<input type="checkbox"/>	<input type="checkbox"/>	<input type="checkbox"/>	<input type="checkbox"/>	<input type="checkbox"/>
7. 我對目前工作環境中，其他的人對我的態度，我感覺.....	<input type="checkbox"/>	<input type="checkbox"/>	<input type="checkbox"/>	<input type="checkbox"/>	<input type="checkbox"/>
8. 我對目前工作環境中，其他的人對我的尊重程度，我感覺.....	<input type="checkbox"/>	<input type="checkbox"/>	<input type="checkbox"/>	<input type="checkbox"/>	<input type="checkbox"/>
9. 我對目前工作環境中，其他的人和我之間的友誼，我感覺.....	<input type="checkbox"/>	<input type="checkbox"/>	<input type="checkbox"/>	<input type="checkbox"/>	<input type="checkbox"/>
10. 總的來說，您對目前的工作感到.....	<input type="checkbox"/>	<input type="checkbox"/>	<input type="checkbox"/>	<input type="checkbox"/>	<input type="checkbox"/>

**【第四部分】工作績效量表**

此部分是有關工作績效方面的問題，請您依照同意性程度，在適當的□內打✓。

	非 常 不 同 意	不 同 意	無 意 見	同 意	非 常 同 意
1. 我完成的工作量總是比主管所要求的高。.....	<input type="checkbox"/>	<input type="checkbox"/>	<input type="checkbox"/>	<input type="checkbox"/>	<input type="checkbox"/>
2. 我總是能在工作期限到達前，完成主管所交代的工作。.....	<input type="checkbox"/>	<input type="checkbox"/>	<input type="checkbox"/>	<input type="checkbox"/>	<input type="checkbox"/>
3. 我的實際工作績效總是能夠達到主管要求的工作目標。.....	<input type="checkbox"/>	<input type="checkbox"/>	<input type="checkbox"/>	<input type="checkbox"/>	<input type="checkbox"/>
4. 我不曾提出任何具有創新的提案或建議。.....	<input type="checkbox"/>	<input type="checkbox"/>	<input type="checkbox"/>	<input type="checkbox"/>	<input type="checkbox"/>
5. 我不曾因個人的疏失而造成工作延誤或損失。.....	<input type="checkbox"/>	<input type="checkbox"/>	<input type="checkbox"/>	<input type="checkbox"/>	<input type="checkbox"/>
6. 我不曾因工作表現不佳而受人抱怨。（如顧客、主管、同事）.....	<input type="checkbox"/>	<input type="checkbox"/>	<input type="checkbox"/>	<input type="checkbox"/>	<input type="checkbox"/>
7. 我的主管總是很滿意我的表現。.....	<input type="checkbox"/>	<input type="checkbox"/>	<input type="checkbox"/>	<input type="checkbox"/>	<input type="checkbox"/>
8. 我總是能與同事合作無間，而且獲得同事們的肯定。.....	<input type="checkbox"/>	<input type="checkbox"/>	<input type="checkbox"/>	<input type="checkbox"/>	<input type="checkbox"/>
9. 我總是能與其他單位同仁保持良好互動，且獲得他們的肯定與認同.....	<input type="checkbox"/>	<input type="checkbox"/>	<input type="checkbox"/>	<input type="checkbox"/>	<input type="checkbox"/>

### 【第五部分】基本資料

此部分請填答您的個人資料，在最適當的□內打✓或填入正確資料。

1. 請問您的性別為：男 女
2. 請問您是在民國幾年出生：民國\_\_\_\_年
3. 請問您目前的婚姻狀況：未婚 已婚 其他
4. 請問您的教育程度：高中（職）以下 專科 大學（含二技、四技）  
碩士 博士
5. 請問您在目前公司的工作年資約為：  
1年以下 1~3年 4~6年 7~9年 10~12年 13~15年  
16~18年 19年以上
6. 請問您在目前公司的職位為：經紀人員（經紀人、營業員） 店長  
行政人員 其他\_\_\_\_\_
7. 請問您目前在那一家仲介公司工作：\_\_\_\_\_公司\_\_\_\_\_分店
8. 請問您目前工作的這家店位於那一個地區：\_\_\_\_縣市\_\_\_\_\_鄉鎮市區
9. 請問您目前所在公司（分店）的經營型態為何？  
直營 加盟 混合（直營兼加盟） 自營
10. 過去三年來，您每年平均所得（含分紅、獎金）約為多少：  
30萬以下 31~50萬 51~70萬 71~90萬 91~110萬  
111~130萬 131~150萬 151~170萬 171~190萬 191~210萬  
211~230萬 231~250萬 251萬以上
11. 過去三年來，您每年平均開發物件數約為多少：  
20件以下 21~30件 31~40件 41~50件 51~60件  
61~70件 71~80件 81~90件 91~100件 101~110件  
111~120件 121~130件 131~140件 141~150件  
151~160件 161~170件 171~180件 181件以上
12. 過去三年來，您每年平均成交物件數約為多少：  
10件以下 11~20件 21~30件 31~40件 41~50件  
51~60件 61~70件 71~80件 81~90件 91~100件  
101~110件 111~120件 121件以上

本問卷到此全部結束，麻煩您再檢視一遍，是否有遺漏之處。

再次謝謝您的熱誠的支持

